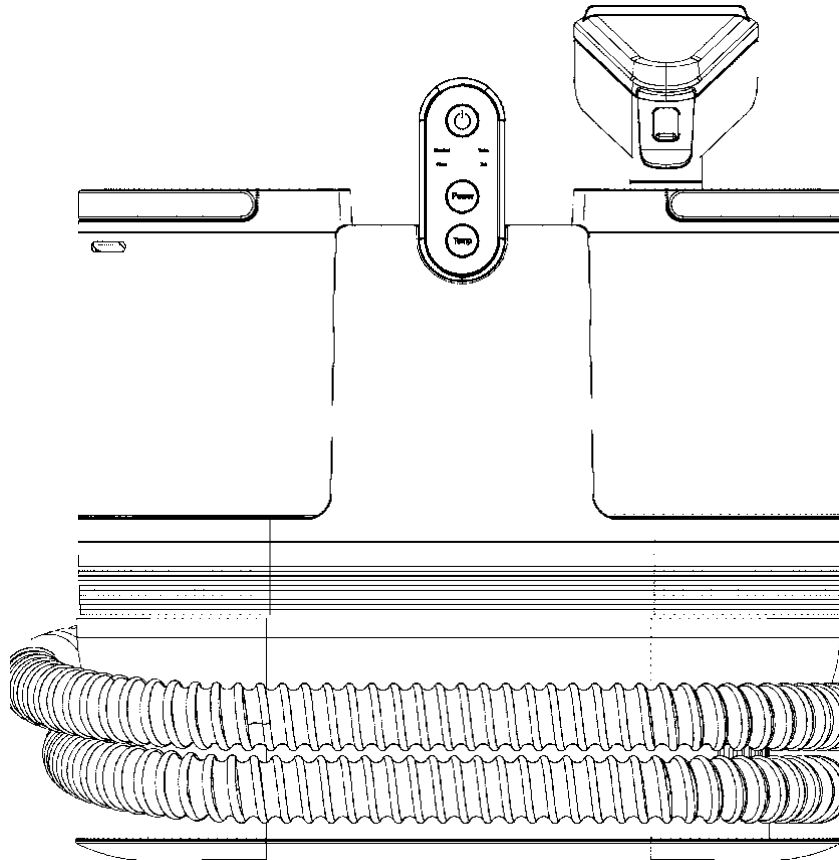


Инструкции Препарат за почистване на килими



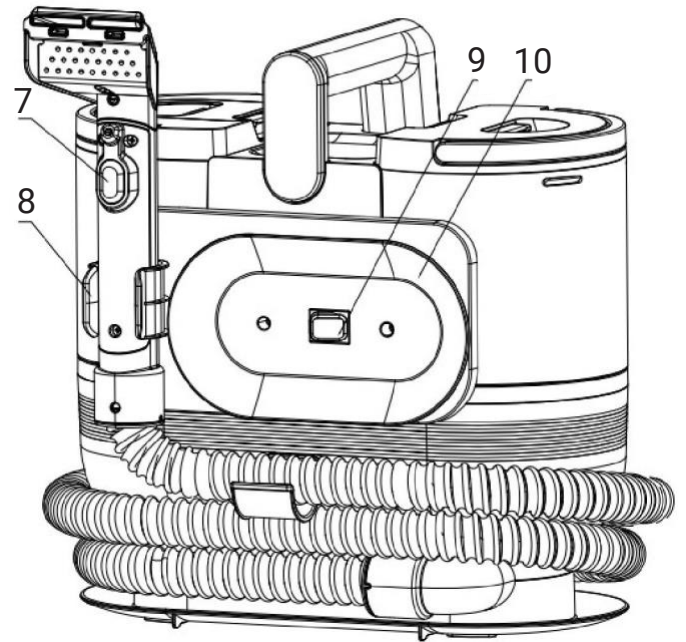
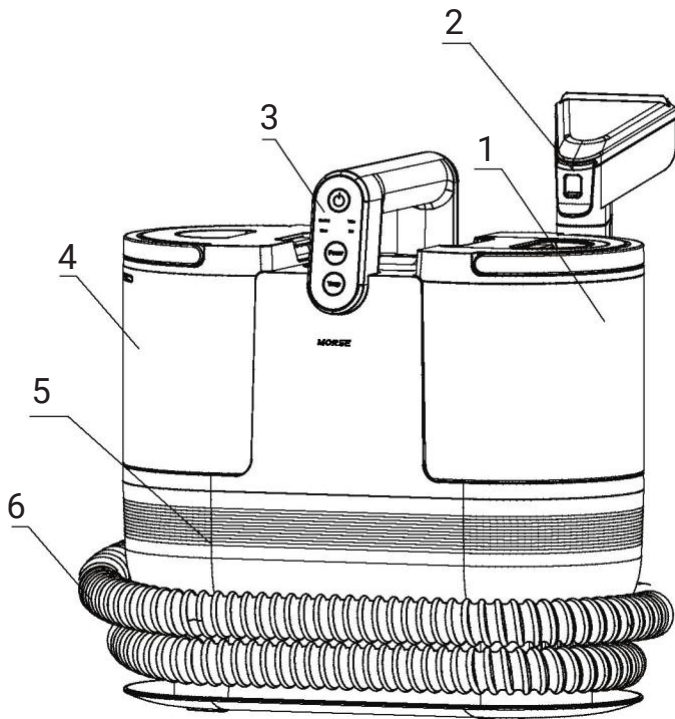
- Прочетете внимателно този ръководство за употреба и го съхранявайте добре.
- Всичко съдържание в това ръководство е внимателно проверено. При печатни грешки или недоразумения, моля, свържете се с нашата компания.
- При технически промени по продукта те ще бъдат включени в новата версия на ръководството без предизвестие. Ако външният вид и цветът на продукта бъдат променени, това се счита за стандартното устройство.

Съдържание

- Информация за продукта
- Инструкции за употреба
- Поддръжка
- Отстраняване на неизправности
- Съвети за безопасност

Информация за продукта

1. Чистоводен резервоар 2. Четка за почистване 3. Контролен панел 4. Отпадъчен воден резервоар 5. Хост машина 6. Маркуч 7. Превключвател за разпръскване на вода 8. Дръжка 9. Превключвател на захранването 10. Оплитане на кабела



Технически спецификации

Номинално работно напрежение	220V 50Hz	Сух и мокър мотор на прахосмукачка
Номинална мощност	1200W	≥500u
Степен на вакуум	13KPa	1.7m
Обем	≤75db	I PX4
Капацитет на чистоводния резервоар	1800ml	4.22kg
Капацитет на отпадъчния воден резервоар	950ml	от 0 до 50 градуса по Целзий
Дължина на електрическия кабел	5m	320*226*327mm
Време за загряване	15s	300u

Инструкции

I. Упътване за употреба

За да предотвратите запушването на въздушния канал, препоръчваме ви да почистите големите отпадъци в областта, като големи парчета хартия, опаковъчна фолия и други. Тази машина е предназначена за почистване на меки повърхности като кърпи и плюшени играчки. Не се препоръчва използването ѝ на твърди повърхности.

Поставете устройството на равна повърхност преди да го използвате:

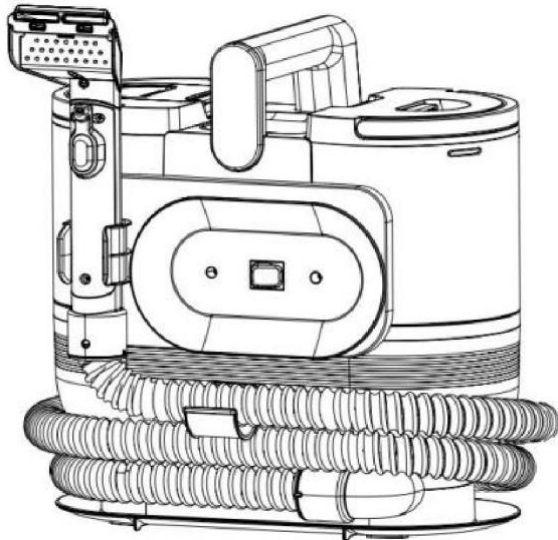
1. Натиснете ключа за захранване, за да стартирате машината и да я включите в работа; Натиснете отново ключа за захранване, за да изключите машината.1.
2. Бутонът за мощност автоматично е в стандартната мощност. Натиснете този бутон, за да регулирате мощността и, ако е необходимо, превключете от "стандартна" към "мощна"
3. Натиснете бутона за температура, за да настроите желаната температура.
4. Когато резервоарът за отпадъчни води е пълен, червената лампичка ще мига. В този случай натиснете бутона на резервоара за отпадъчни води.
5. Две степени на водна температура: 40 градуса и 60 градуса.
6. Задръжте ключа за воден струйче под четката за почистване, за да разпръснете вода непрекъснато. Освободете бутона, за да спрете разпръскването на вода.
7. За обикновени петна налейте почистващата течност в резервоара за почистване и след това разпръскайте вода от двете страни на петната. След това няколко пъти избършете петната с четката за почистване, след което петната и отпадъчната вода се изсмукват в отпадъчната кофа. Повтаряйте този стъпка няколко пъти, за да почистите бързо петната. Препоръчително е след почистването отново да използвате вода, за да предотвратите задържането на почистващата течност в материята.
8. За упорити петна първо използвайте специално почистващо решение, за да отстраните петното. Неколкократно разпръскайте с четката за почистване, почистващата течност ще разтвори петното напълно. След това отворете устройството, за да почистите течността и отпадъчната вода в резервоара за отпадъчни води. Чрез няколко пъти разпръскване на вода и след това изсмукване, петното бързо може да се почисти.

Забележка: При използването на уреда винаги трябва първо да разпръсквате вода, преди да я изсмуквате. Не е възможно да изсмуквате петната незабавно, тъй като този продукт не е прахосмукачка.

II. Захранващ кабел и намотайте го

2.1 Този продукт разполага с дълъг захранващ кабел, който след употреба може да се намота около държача на кабела отзад на машината, за лесно съхранение.

2.2 След употреба маркучът може да се навие около устройството и удобно да се закрепи в държача в долната част на машината.



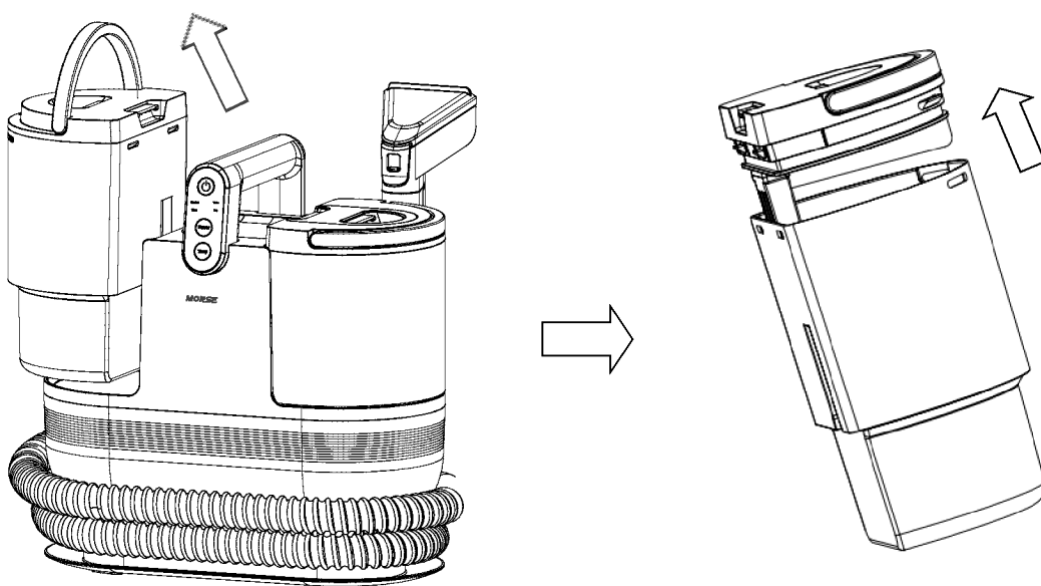
ВНИМАНИЕ

1. Кабелът за този продукт е дълъг, обърнете внимание да не се спънете по време на употреба.
2. Не позволявайте на децата да седят на устройството.
3. Обръщайте внимание на безопасността при използването на този продукт. Не поставяйте електрическия кабел във вода.
4. Не използвайте машината при температура под 0°C или над 50°C.
5. Строго е забранено да се заменя цялата машина, аксесоарите и жицата.

Поддръжка

1. Почистване на резервоара за отпадъчни води: За да поддържате правилната работа на продукта, редовно почиствайте отпадъчния резервоар. Ако в резервоара за отпадъчни води има повече замърсени води, всмукването на устройството ще отслабне. Когато се достигне максималното ниво на вода, отпадъчният резервоар трябва да се почисти. Когато се извади от корпуса, отпадъчната вода и боклуците трябва да бъдат излети, а резервоарът да бъде почистен.

2. Метод на демонтаж на резервоара за отпадъчни води: Теглете отпадъчния резервоар нагоре под наклон, за да го извадите целия, след това отворете закопчалката на капака на резервоара за отпадъчни води, отворете капака и почистете резервоара за отпадъчни води.



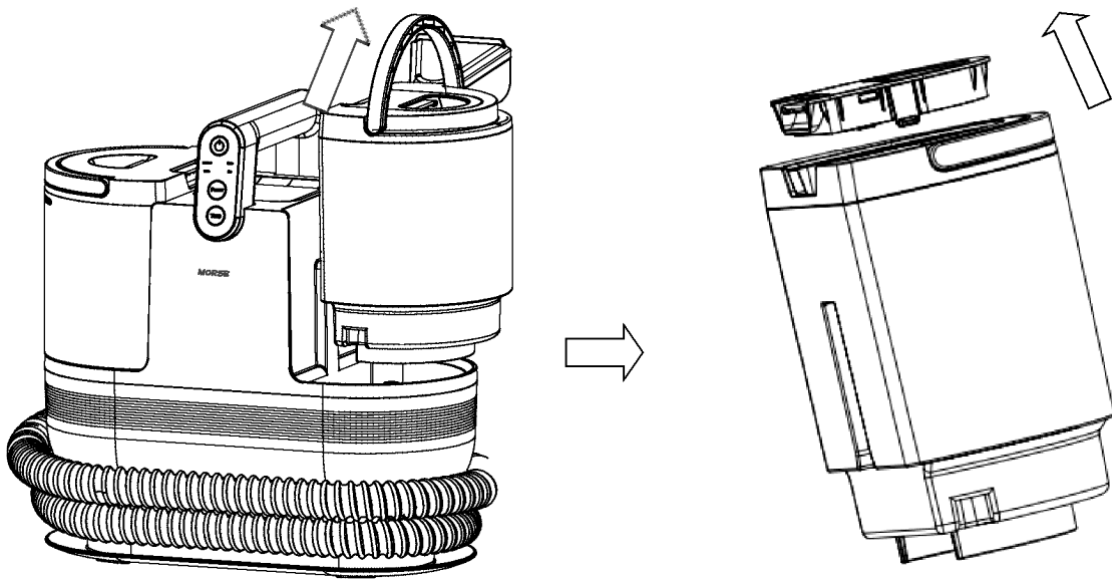
Съвет: oПрепоръчително е след всяко използване на този продукт да извъ

II. Добавяне на вода към резервоара за чиста вода

Добавете вода, ако резервоарът за чиста вода има твърде малко вода.

Метод за добавяне на вода: Извадете резервоара за чиста вода, отворете капака на водния резервоар и добавете вода.

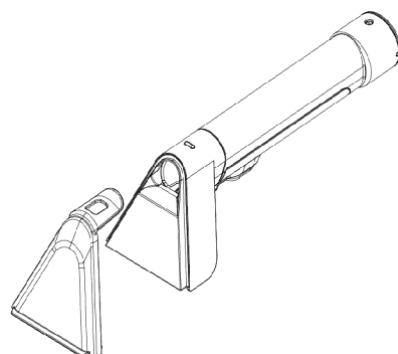
Метод на демонтаж на резервоара за чиста вода: Издърпайте резервоара за чиста вода нагоре под наклон, за да го извадите целия, след това завъртете капака на резервоара за чиста вода и добавете вода.



III. Почистване на четката за почистване

Когато косми или замърсявания се заплетат в четката за почистване, трябва да я почистите и поддържате.

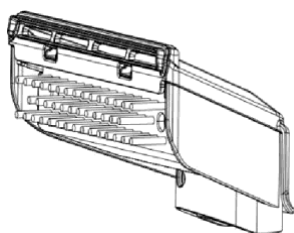
1. Когато четката за почистване е заплетена с косми, използвайте инструмент, за да премахнете космите или замърсяването от четката.
2. Когато четката за почистване е запушена, отстранете прозрачния капак над четката за почистване и използвайте едър тел или друг инструмент, за да почистите вентилационния канал в дръжката на четката за почистване.



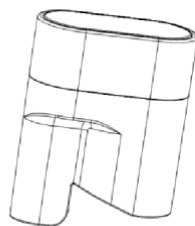
IV. Почистване на четка и тръба

1. Прикрепете самопочистващата се четка към дръжката и отворете уреда, за да започне работа. Натискайте едновременно и водния бутон. Това ще позволи натрупването на определено количество вода в тръбата, като така бутилката ще се почисти.

2. Можете също да свържете четката директно към крана за непосредствено почистване. Чрез блокиране на входа с ръка можете да почистите тръбата сами.



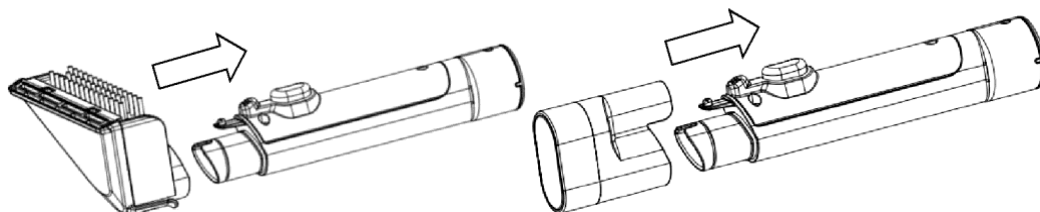
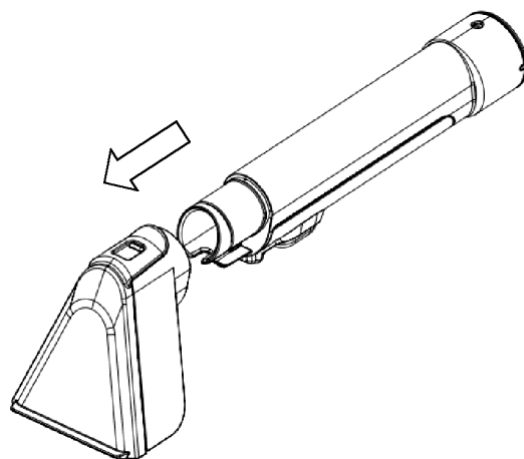
широка четка



самопочистваща се четка

елементи ●

заместване ●



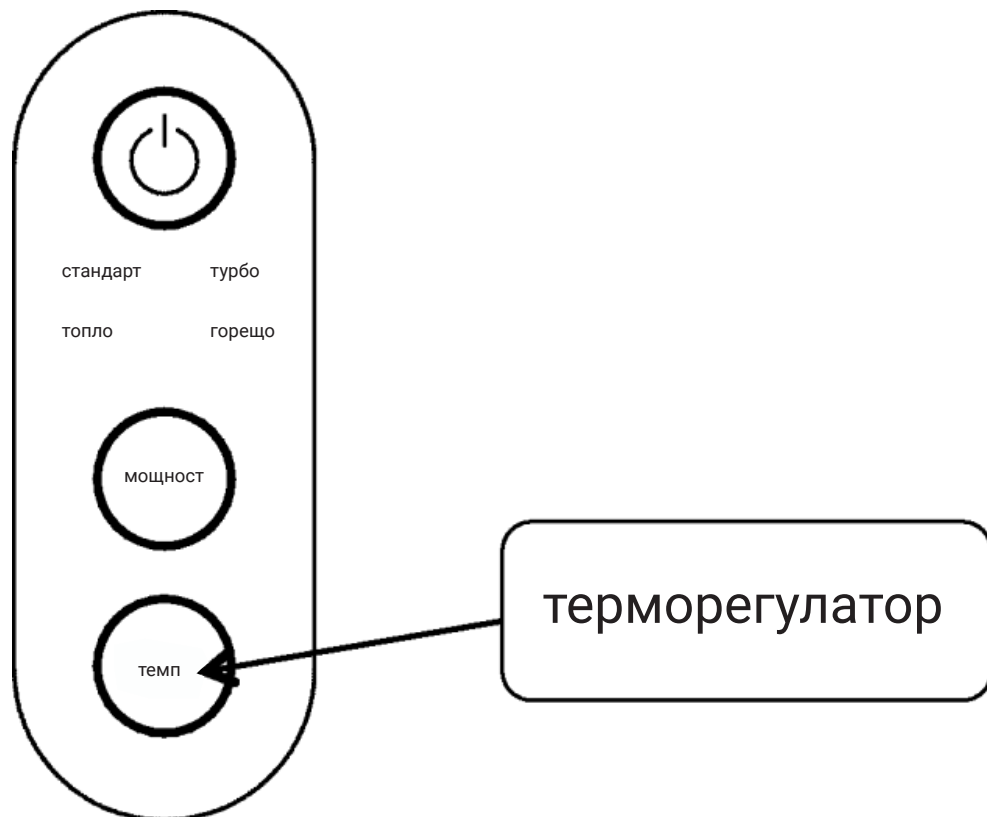
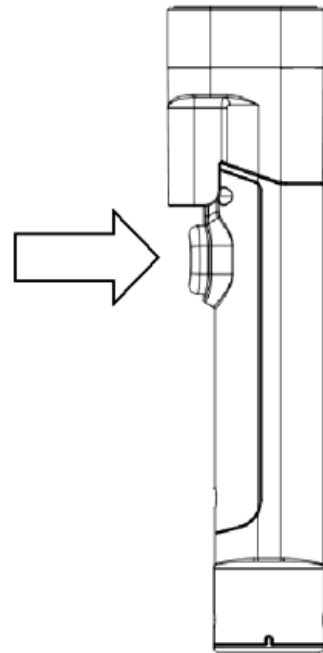
V. Избор на температура

1. Този продукт може да се настрои на две

Почистване на тръбата

Температури: 40 градуса и 60 градуса, горещата вода бързо може да разтвори петна и подобри ефективността на почистване.

2. Водата с температура от 40 градуса може също така да се използва за измиване на домашни любимци. Тази температура гарантира, че те са чисти и едновременно с това е комфортна.



ОТСТРАНЯВАНЕ НА НЕИЗПРАВНОСТИ

Консултирайте следната таблица, ако откриете неизправност по време на употреба

проблем	Възможни причини" in Bulgarian	Решение
Уредът не разпръсква вода	Запушване на разпръсквача. Липса на вода в резервоара за чиста вода. Тръбата е блокирана или счупена	Отстрани засядането в разпръсквача със фина игла, добавяйте вода своевременно в резервоара за чиста вода и се свържете с продавача или обслужващия персонал
Необичаен звук	Входът за всмукване на продукта е блокиран или се всмуква много отпадъци и има неизправност в двигателя	Отстранете своевременно засяданията и се свържете с продавача или обслужващия персонал
Слаба мощност на смучене или липса на поглъщане на вода	Твърде много отпадъчна вода в резервоара за отпадъчна вода и замърсявания блокират всмукването	Почиствайте своевременно резервоара за отпадъчна вода и отстранявайте своевременно засяданията
Необичаен или нефункциониращ уред	Околната температура е твърде висока или твърде ниска	Съхранявайте уреда при подходяща околната температура (0 -50) и се свържете с продавача или обслужващия персонал
Топлата вода не е топла	Бавно загряване на бойлера и бойлерът не се загрява	Свържете се с продавача или обслужващия персонал

Мерки за безопасност

- Само упълномощени техници имат право да разглобяват този уред. Е стриктно забранено да се разглобява от самостоятелни лица.
- Захранващият кабел на този уред е дълъг, не поставяйте го във вода; кабелът може да се навие около омота отзад на корпуса.
- Не поставяйте този продукт близо до цигарени бутилки, запалки или други отворени огнища.
- Почиствайте продукта след употреба, ако е необходимо.
- Не поставяйте тежки и остри предмети върху уреда.
- Този продукт е уред за дома и трябва да се използва само вътре. Не го използвайте на открито.
- Забранено е поставянето на предмети (и хора) с тегло над 10 кг върху уреда.
- Преди използване на този продукт премахнете всички опасни предмети от пода (като стъкла, лампи) и предмети, които могат да блокират подовата четка и въздушния канал за всмукване (като жици, хартия, завеси).

- Не поставяйте този уред на място, от което лесно може да падне (като маси и столове).
- Когато отпадъчната вода в резервоара за отпадъчна вода е пълен, го изпразнете преди да използвате продукта.
- Околната температура на този продукт трябва да бъде между 0°C и 50°C
- Не използвайте този продукт в среда с високи температури.
- За да предотвратите падане, ви препоръчваме да уведомите другите присъстващи в стаята, когато уредът е в работно състояние.

24-месечна гаранция за проблеми, свързани с качеството, ние гарантираме, че този продукт няма дефекти в материала и изработката при нормална употреба по време на гаранционния период. В рамките на 24 месеца ние ще осигурим замяна и ще покрийем всички разходи по връщане на продукти, които са станали дефектни при нормална употреба.

Ако артикулет е счупен, има проблеми с използването му или не сте доволни от продукта, моля, свържете се с нас своевременно на homellespotcleaner@gmail.com

Изключени ситуации и гаранционни условия

Тази гаранция не се прилага за продукти, използвани за търговски цели или за отдаване под наем, а само за продукти, използвани за лична домашна употреба. Сменяеми от потребителя части, като филтри, ремъци, корпуси, резервоари за вода и мопове, които се нуждаят от редовна подмяна или поддръжка от потребителя, не се покриват от тази гаранция. Тази гаранция не покрива дефекти в резултат на нормално износване, като намален живот на батерията поради стареене или честа употреба. Повреда или неизправност, причинени от небрежност, неправилна употреба, небрежност или употреба, която не е в съответствие с ръководството за потребителя, независимо дали от потребителя или от трета страна, не се покрива от тази гаранция. Опитът за неоторизиран ремонт може да анулира тази гаранция, независимо дали е причинил повреда. Премахването или превръщането на етикета за типа на продукта на продукта в нечетлив ще доведе до анулиране на гаранцията.

Освен както е посочено по-долу, Varoге и неговите дистрибутори не носят отговорност за непредвидени загуби или щети, нито за всякакви случайни или последващи щети от какъвто и да е вид, свързани с използването на този продукт. Това включва, между другото, загуба на печалби, бизнес щети, прекъсване на бизнеса, загуба на възможности, проблеми, неудобство или разочарование. Отговорността на Varoге в никакъв случай не надвишава покупната цена на продукта. Това ограничение на отговорността обаче не се прилага за случаи на смърт или телесна повреда, причинени от небрежност на Varoге, неговите служители, представители или подизпълнители, измама или измамно невярно представяне или други въпроси, които не могат да бъдат изключени или ограничени от закона.